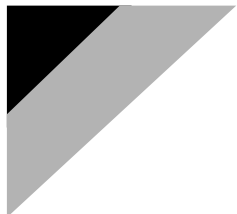


DAIKIN



DAIKIN SZOBAI KLÍMABERENDEZÉS

SZERELÉSI KÉZIKÖNYV

R410A Split rendszerű sorozat



MODELLEK

FTXG25JV1BW FTXG25JV1BS

FTXG35JV1BW FTXG35JV1BS


FTXG50JV1BW FTXG50JV1BS

CTXG50JV1BW CTXG50JV1BS




Biztonsági előírások

- FIGYELMEZTETÉS és TUDNIVALÓK cím alatt figyelmeztető jellegű információk olvashatók. Mindkét rész fontos információkat tartalmaz a biztonságos használattal kapcsolatban. Ügyeljen a figyelmeztető jellegű előírások maradéktalan betartására.
- A FIGYELMEZTETÉS és TUDNIVALÓK megjegyzések jelentősége





 **FIGYELMEZTETÉS** ...Ezeknek az utasításoknak a figyelmen kívül hagyása személyi sérülést okozhat, illetve az életet veszélyeztetheti.



 **TUDNIVALÓ**Ezeknek az utasításoknak a figyelmen kívül hagyása anyagi károkat vagy – a körülményektől függően – akár súlyos személyi sérülést is okozhat.

- Ebben a kézikönyvben a biztonsági jelölések jelentése a következő:

 Kövesse az előírásokat.	 Földelni kell!	 Nem szabad.
---	--	---

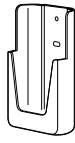
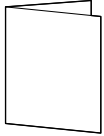
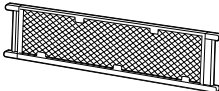
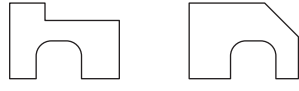
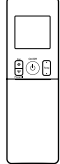
- Az üzembe helyezés után végezzen próbaüzemeltetést az esetleges hibák felderítésére, tájékoztassa a vevőt a berendezés kezeléséről, és mutassa meg ehhez az üzemeltetési kézikönyvet.

 FIGYELMEZTETÉS	
• Az üzembe helyezést bízza egy szakemberre vagy a forgalmazóra! Ne próbálja meg a klímaberendezést saját maga üzembe helyezni. A szakszerűtlen üzembe helyezés szivárgást, áramütést vagy tüzet okozhat.	
• A klímaberendezést a jelen szerelési kézikönyv utasításai szerint kell üzembe helyezni. A szakszerűtlen üzembe helyezés szivárgást, áramütést vagy tüzet okozhat.	
• Csak a megadott alkatrészeket és tartozékokat szabad használni az üzembe helyezésnél. Ha nem a megadott alkatrészeket használják, az a berendezés leesését okozhatja, illetve szivárgást, áramütést vagy tüzet okozhat.	
• A klímaberendezést olyan helyre kell szerelni, amely elég erős az egység súlyának megtartásához. Ha az alapzat nem elég erős, akkor a készülék leeshet, és sérülést okozhat.	
• Az elektromos munkákat a vonatkozó a helyi és nemzeti előírásoknak, illetve ennek a szerelési kézikönyvnek megfelelően kell kivitelezni. Csak külön tápáramkört szabad használni. Az ellátó áramkör alulméretezése vagy a szakszerűtlen elektromos kivitelezés áramütést vagy tüzet okozhat.	
• Megfelelő hosszúságú kábelt kell használni. Ne használjon tödött vezetéseket vagy hosszabbítót, mert ezek túlmelegedést, áramütést vagy tüzet okozhatnak.	
• Figyeljen a kábelek megfelelő szigetelésére és rögzítésére, csak a megfelelő (megadott) vezetéseket használja, és a végén ellenőrizze, hogy nem hat-e erő a csatlakozókra vagy a vezetésekre. A vezetések szakszerűtlen csatlakoztatása vagy rögzítése túlmelegedést vagy tüzet okozhat.	
• A beltéri és a kültéri egységek közötti huzalozásnál és az elektromos hálózat bekötésénél a vezetéseket úgy kell elrendezni, hogy a vezérlődoboz fedelét biztonságosan fel lehessen erősíteni. A vezérlődoboz fedelének tökéletlen zárása áramütést vagy tüzet okozhat, illetve a csatlakozók túlmelegedését eredményezheti.	
• Ha üzembe helyezés közben a hűtőközeggáz szivárgását észleli, azonnal szellőztessen ki.	
• Az üzembe helyezés után ellenőrizze, hogy nincs-e hűtőközeg-szivárgás. Mérgező gáz keletkezhet, ha a hűtőközeggáz a helyiség levegőjébe kerül, majd tűzforrással érintkezik, például hőszugárzóval, tűzhellyel vagy főzőlappal.	
• A klímaberendezés üzembe helyezésekor vagy áthelyezésekor légtelenítéssel gondoskodjon arról, hogy a hűtőközegcsövekbe ne kerüljön levegő, csak a megfelelő hűtőközeg (R410A). Levegő vagy más idegen anyag jelenléte a hűtőközegkörben abnormális nyomásemelkedést okozhat, ami a berendezés károsodását vagy sérülést eredményezhet.	
• Az üzembe helyezés során a kompresszor bekapcsolása előtt a hűtőközegcsöveket készre kell szerelni. Ha a hűtőközegcsövek még nincsenek bekötve és az elzárószelep nyitva van, akkor a kompresszor bekapcsolásakor levegőt szív a rendszer, ami abnormális nyomást okoz a hűtőkörben, és a berendezés károsodásához, sőt sérüléshez vezethet.	
• Leszivattyúzás során a hűtőközegcsövek eltávolítása előtt állítsa le a kompresszort. Ha a kompresszor még működik és az elzárószelep nyitva van lezivattyúzás alatt, akkor a hűtőközegcsövek eltávolításakor levegőt szív a rendszer, ami abnormális nyomást okoz a hűtőkörben, és a berendezés károsodásához, sőt sérüléshez vezethet.	
• A klímaberendezést földelni kell. Ne földelje a berendezést gázcsövekhez, vízcsövekhez, villámhárítóhoz, és ne kösse telefonföldelésre. A tökéletlen földelés áramütést eredményezhet.	
• Be kell szerelni egy földzárlat-megszakítót. Ha nincs földzárlat-megszakító, akkor áramütés vagy tűz keletkezhet.	

 TUDNIVALÓK	
• Tilos a klímaberendezést olyan helyen üzembe helyezni, ahol tűzveszélyes gázok szivárgásának veszélye áll fenn. Egy véletlen gázszivárgás esetén gyúlékony gázok halmozódnak fel a klímaberendezés környezetében, és tűz keletkezhet.	
• Jelen szerelési kézikönyv utasításait követve szereljen fel kondenzvízcsovet, hogy a kondenzvíz-elvezetés megfelelő legyen, és a páralecsapódás megakadályozása érdekében szigetelje a csöveket. A szakszerűtlen kondenzvíz-elvezetés beltéri vízszivárgást és anyagi károkat okozhat.	
• A hollandi anyákat a megadott módon kell meghúzni, vagyis nyomatékulccsal. Ha a hollandi anya túl erősen meg lett húzva, akkor egy idő múlva megrepedhet, ami hűtőközeg-szivárgást eredményez.	

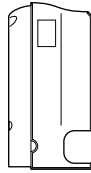

Tartozékok

Beltéri egység (A) – (J),

<p>(A) Rögzítőlap</p> 	1	<p>(D) Távirányító-tartó</p> 	1	<p>(G) Üzemeltetési kézikönyv</p> <p>(H) Szerelési kézikönyv</p> 	1
<p>(B) Titán-apatit fotokatalitikus légtisztító szűrő</p> 	2	<p>(E) AAA szárazelemek LR03 (alkáli)</p> 	2	<p>(J) Papírsablon (A papírsablon az utolsó oldal és a hátlap belső oldala közé van téve. A papírsablon használatát lásd a 15. oldalon.)</p>  <p>Bal alsó Jobb alsó</p>	1
<p>(C) Vezeték nélküli távirányító</p> 	1	<p>(F) Beltéri egységet rögzítő csavar (M4 × 12L)</p> 	2		

Szerelési alkatrészek

- Szükség esetén szerezz be a megfelelő szerelési alkatrészeket.
- Ha szükség van egy szerelési alkatrésze, a cikkszámát a berendezés modellneve alapján kell kiválasztani.

<p>(K) Jobb oldali csőcsatlakozáshoz való oldalsó fedél</p>					<p>(L) Bal oldali csőcsatlakozáshoz való oldalsó fedél</p>																				
<table border="1"> <thead> <tr> <th>Modellnév</th> <th>Alkatrész neve</th> <th>Modellnév</th> <th>Alkatrész neve</th> </tr> </thead> <tbody> <tr> <td>FTXG25JV1BW</td> <td rowspan="4">5003651</td> <td>FTXG25JV1BS</td> <td rowspan="4">5003653</td> </tr> <tr> <td>FTXG35JV1BW</td> </tr> <tr> <td>FTXG50JV1BW</td> </tr> <tr> <td>CTXG50JV1BW</td> </tr> </tbody> </table>	Modellnév	Alkatrész neve	Modellnév		Alkatrész neve	FTXG25JV1BW	5003651	FTXG25JV1BS		5003653	FTXG35JV1BW	FTXG50JV1BW	CTXG50JV1BW		<table border="1"> <thead> <tr> <th>Modellnév</th> <th>Alkatrész neve</th> <th>Modellnév</th> <th>Alkatrész neve</th> </tr> </thead> <tbody> <tr> <td>FTXG25JV1BW</td> <td rowspan="4">5003652</td> <td>FTXG25JV1BS</td> <td rowspan="4">5003654</td> </tr> <tr> <td>FTXG35JV1BW</td> </tr> <tr> <td>FTXG50JV1BW</td> </tr> <tr> <td>CTXG50JV1BW</td> </tr> </tbody> </table>	Modellnév	Alkatrész neve	Modellnév	Alkatrész neve	FTXG25JV1BW	5003652	FTXG25JV1BS	5003654	FTXG35JV1BW	FTXG50JV1BW
Modellnév	Alkatrész neve	Modellnév	Alkatrész neve																						
FTXG25JV1BW	5003651	FTXG25JV1BS	5003653																						
FTXG35JV1BW																									
FTXG50JV1BW																									
CTXG50JV1BW																									
Modellnév	Alkatrész neve	Modellnév	Alkatrész neve																						
FTXG25JV1BW	5003652	FTXG25JV1BS	5003654																						
FTXG35JV1BW																									
FTXG50JV1BW																									
CTXG50JV1BW																									

⚠ TUDNIVALÓK

- (K) A jobb oldali csőcsatlakozáshoz való oldalsó fedélen egy címke található a vonatkozó biztonsági szabványokkal kapcsolatos információkkal. A jobb oldali fedél (K) jobb oldali csőcsatlakozáshoz való oldalsó fedélre cserélésekor a fedelet biztonságosan, a címke eltávolítása nélkül kell felszerelni.

A berendezés helyének megválasztása

- Az egységek elhelyezéséhez kérje a felhasználó jóváhagyását.

1. Beltéri egység

- A beltéri egységet olyan helyen kell üzembe helyezni, amely:
 - 1) megfelel a beltéri egység üzembe helyezését mutató ábrák feltételeinek;
 - 2) ahol nem akadályozott a levegőbemenet vagy -kimenet;
 - 3) ahol az egység nincs kitéve közvetlen napsugárzásnak;
 - 4) ahol az egység távol van hő- vagy gőzforrásoktól;
 - 5) ahol nem keletkezik gépolajos gőz (ez csökkenti a beltéri egység élettartamát);
 - 6) ahol hideg (vagy meleg) levegő járja át a helyiséget;
 - 7) ahol az egység nincs elektronikus gyújtóval működő fénycső (inverter vagy gyorsgyújtó típusú) közelében, mert ez csökkentheti a távirányító hatótávolságát;
 - 8) ahol az egység legalább 1 méter távolságra van a tévé- vagy rádiókészülékektől (ellenkező esetben torzulhat a kép vagy a hang);
 - 9) és az ajánlott magasságba kell szerelni (1,8 m),
 - 10) ahol nincs mosó berendezés.

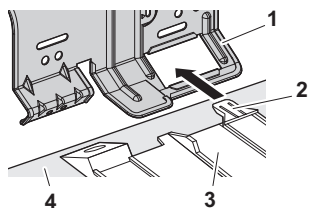
2. Vezeték nélküli távirányító

- Kapcsoljon be minden fénycsövet (ha vannak) a szobában, és keresse meg azt a helyet ahol a beltéri egység megfelelően veszi a távirányító jeleit (6 méteren belül).

A beltéri egység üzembe helyezésének ábrái

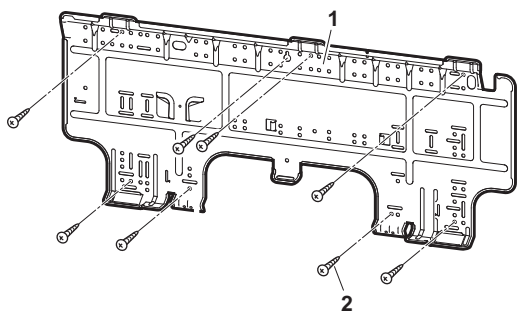
■ A beltéri egység felszerelésének módja.

Akassza az alsó keret kampóit a rögzítőlapba. Ha nehéz felakasztani, távolítsa el az elülső rácsot.



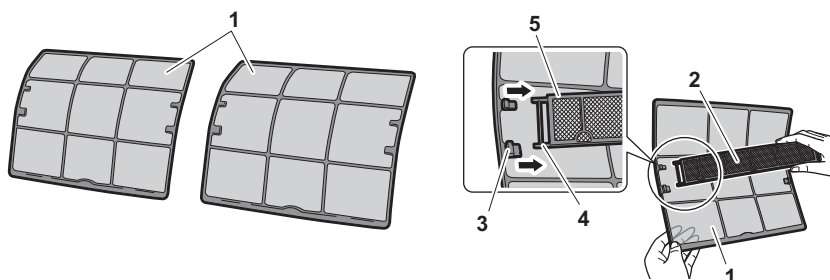
- 1 (A) Rögzítőlap
- 2 Kapocs
- 3 Alsó keret
- 4 Elülső rács

A rögzítőlapot olyan falra kell szerelni, amely elbírja a beltéri egység súlyát.



- 1 (A) Rögzítőlap
- 2 Csavarok (nem tartozék: M4 × 25L)

(B) Titán-apatit fotokatalitikus légtisztító szűrő (2)



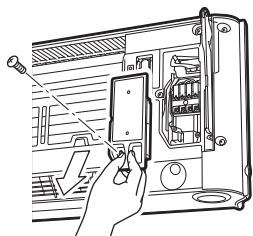
- 1 Levegősűrő
- 2 Titán-apatit fotokatalitikus légtisztító szűrő
- 3 Kampó
- 3 Fül
- 4 Szűrőkeret

A szervizfedél levétele

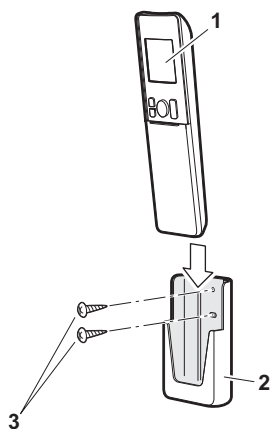
A szervizfedél levehető kivitelű.

A levétel módja

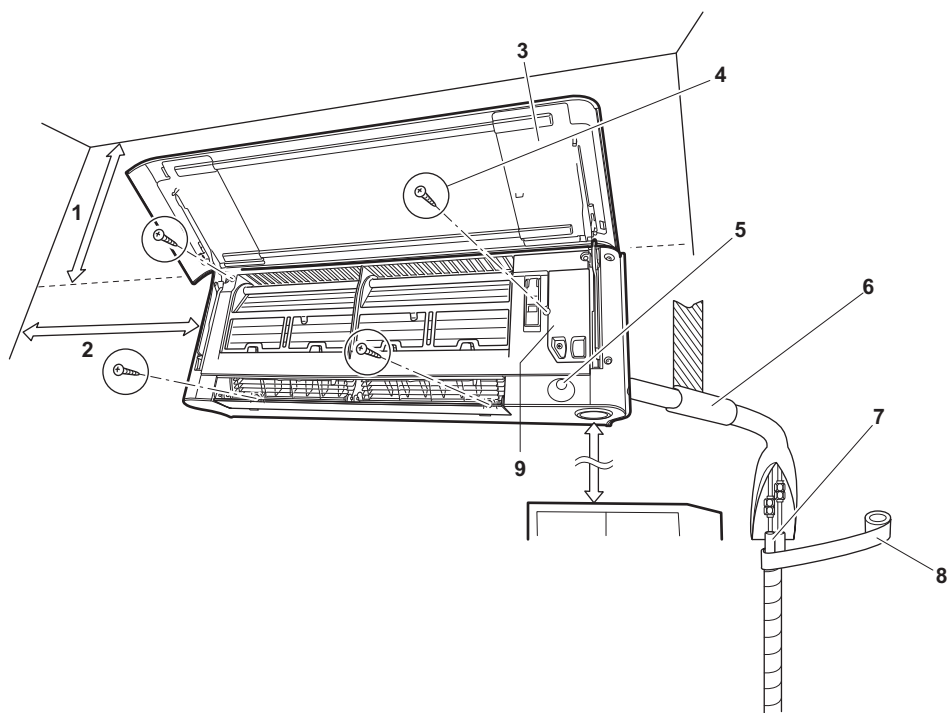
- 1) Távolítsa el az szervizfedél csavarjait.
- 2) Húzza a fogantyút ferdén lefelé a nyíl irányába.
- 3) Húzza le.



Mielőtt a távirányító tartóját a falra csavarozná, ellenőrizze, hogy a beltéri egység megfelelően veszi-e a jeleket.



- 1 (C) Vezeték nélküli távirányító
- 2 (D) Távirányító-tartó
- 3 Távirányító-tartó rögzítőcsavarok (nem tartozék: M3 × 20L)



- 1 Min. 100 mm a mennyezettől
- 2 Min. 50 mm a falaktól (mindkét oldalon)
- 3 Elülső panel
- 4 Csavarok (M4 x 16L)
* Az elülső rács levételéhez lásd: Az elülső rács le- és felszerelése, 6. oldal.
- 5 FIGYELŐ SZEM szenzor
- 6 A rést tömítse kittel.
- 7 Vágja méretre a szigetelőcsövet, és tekerje be szalaggal, figyelve hogy a levágott végnél se maradjon szigetelés nélkül hagyott rész.
- 8 Tekerje be a szigetelőcsövet a fedőszalaggal alulról felfelé.
- 9 Szervizfedél
- 10 500 mm
Ne legyen semmilyen akadály a jelveő alatt 500 mm-en belül.
Ellenkező esetben az akadályok ronthatják a vevő vételi teljesítményét, és lerövidülhet a vételi távolság.

FIGYELŐ SZEM szenzor

⚠ TUDNIVALÓK

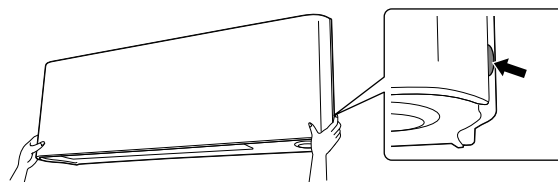
- Ne ütögesse, és ne nyomja erővel a FIGYELŐ SZEM szenzort. Ez az alkatrész sérülését vagy hibás működését okozhatja.
- Ne tegyen nagyobb tárgyat a szenzor közelébe. Tartsa távol a szenzor érzékelési terétől a fűtőkészülékeket vagy légnedvesítőket.

Üzembe helyezés előtti előkészület

1. Az elülső panel le- és felszerelése

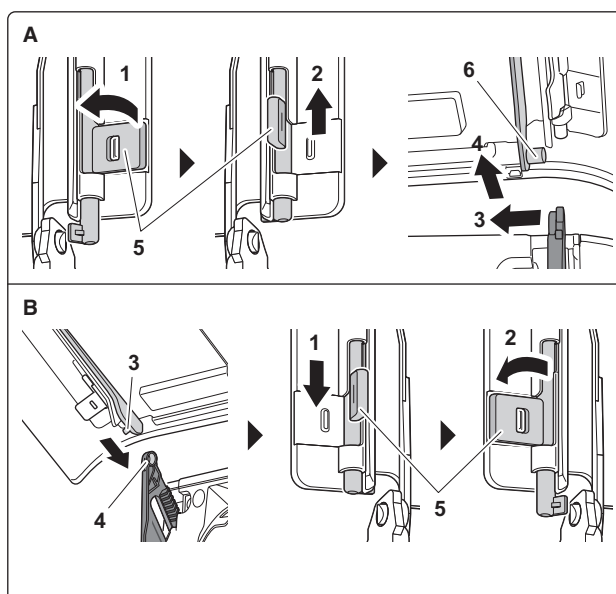
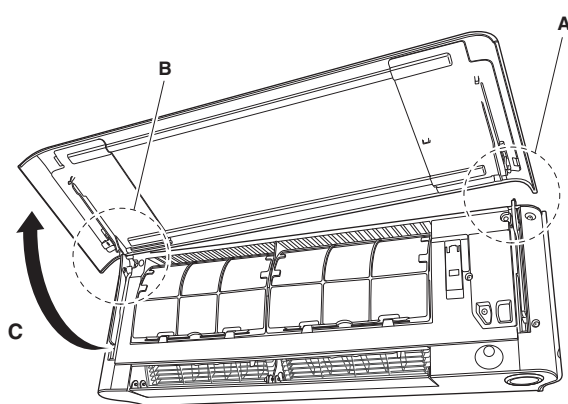
• Az eltávolítás módja

- 1) Illessze az ujjait a beltéri egység bal és jobb oldalán található bemélyedésekbe, és nyissa fel az elülső panelt a vízszintesnél magasabbra.
- 2) Emelje meg a bal és jobb oldalon az elülső panel zárófüleit, majd csúsztassa felfelé az elülső panel zárait.
- 3) Távolítsa el panel forgócsapjait mindkét oldalon a forgócsaplyukakból, és vegye le az elülső panelt.



• A felszerelés módja

- 1) Helyezze be panel forgócsapjait mindkét oldalon a forgócsaplyukakba.
- 2) Csúsztassa lefelé az elülső panel zárait, majd a füleket kifelé hajtva rögzítse az elülső panel zárait.
- 3) Ellenőrizze, hogy az elülső panel biztonságosan van-e felszerelve, majd csukja le az elülső panelt.



A Az eltávolítás módja

- 1) Húzni
- 2) Csúsztatni
- 3) Csúsztatni
- 4) Húzni
- 5) Elülső panel zárok
- 6) Elülső panel forgócsap

B A felszerelés módja

- 1) Csúsztatni
- 2) Nyomni
- 3) Elülső panel forgócsap
- 4) Nyílás
- 5) Elülső panel zárok

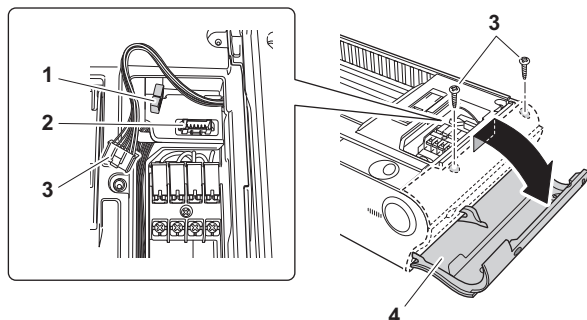
Az elülső panel nem csukódik le teljesen, ha az elülső panel zárjai nem jól illeszkedik.

- C Legalább 90 fokot kinyitni

2. Az elülső rács le- és felszerelése

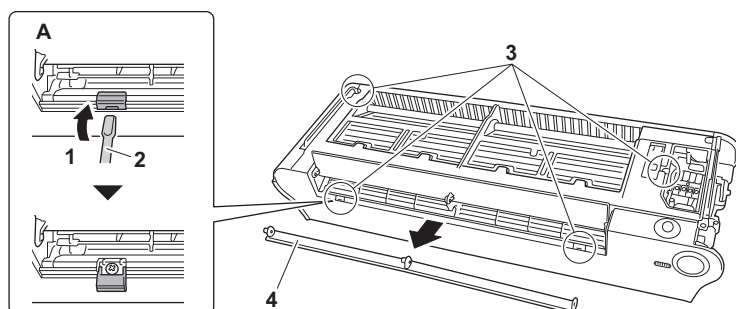
• Az eltávolítás módja

- 1) Vegye le az elülső panelt és a levegőszűrőket.
- 2) Távolítsa el az szervizfedelelet. (Lásd a levétel módját a 3. oldalon.)
- 3) Vegye ki a vezetékköteget a vezetékszorítóból, majd húzza ki a vezetékköteget a csatlakozóból.
- 4) Vegye le a jobb oldali fedelet. (2 csavar)



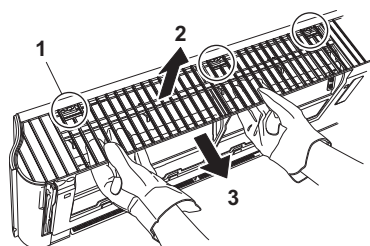
- 1 Vezetékszorító
- 2 Csatlakozó
- 3 Vezetékköteg
- 4 Csavarok
- 5 Jobb oldali fedél
Emelje meg a fedelet, és nyissa ki a külső oldal felé.

- 5) Forgassa el a szárnyat (nagy), majd vegye le a szárnyat (kicsi).
- 6) Nyissa fel a 2 csavartakarót, és vegye ki az elülső rács 4 csavarját.



- A A felnyitás módja**
- 1 Felfelé
 - 2 Csavarhúzó
 - 3 4 helyen
 - 4 Szárny (kicsi)

- 7) Használjon védőkesztyűt, és két kézzel fogja meg alulról az elülső rácsot, ahogy az ábrán látható.
- 8) Az elülső rács felső részét megnyomva akassza ki az elülső rácsot a 3 felső kampóból, majd két szélénél fogva húzza az elülső rácsot maga felé, végül vegye le az elülső rácsot.



- 1 Felső kampók
- 2 1) Emelje meg
2) Húzza maga felé
- 3 2) Húzza maga felé

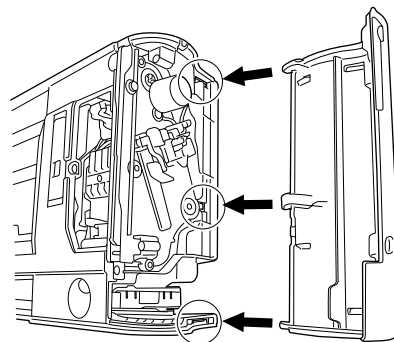
⚠ TUDNIVALÓK

- Használjon védőkesztyűt!

Üzembe helyezés előtti előkészület

• A felszerelés módja

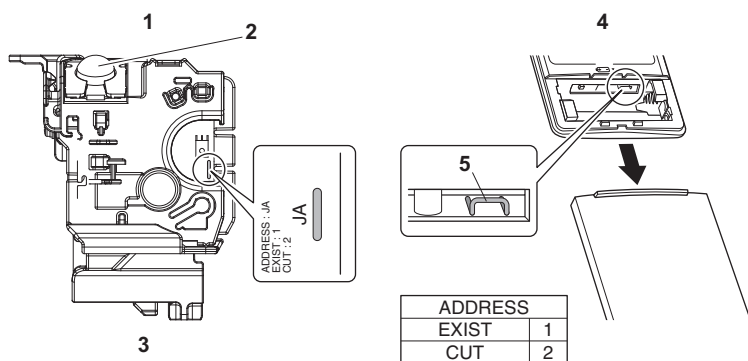
- 1) Helyezze fel az elülső rácsot, és határozott mozdulattal pattintsa a felső kampókat a helyükre (3 helyen).
- 2) Csavarja be az elülső rács 4 csavarját, és tegye vissza a 2 csavartakarót.
- 3) Szerelje fel a szárnyat (kicsi), majd állítsa vissza a szárnyakat korábbi helyzetükbe.
- 4) Tegye fel a jobb oldali fedelet. (Lásd az. ábrát.)
- 5) Illessze a vezetékköteget a csatlakozóba, majd rögzítse a vezetékköteget a vezetékcsatornába.
- 6) Tegye be a levegőszűrőt, és szerelje fel az elülső panelt.



3. A címek beállításának módja

Ha két beltéri egység van egy helyiségben, a két vezeték nélküli távirányítót eltérő címre lehet állítani.

- 1) Vegye le az elülső panelt és az elülső rácsot. (4 csavar)
- 2) Szakítsa meg a JA címjumpert a nyomtatott áramköri kártyán.
- 3) Szakítsa meg a címjumpert a távirányítón.

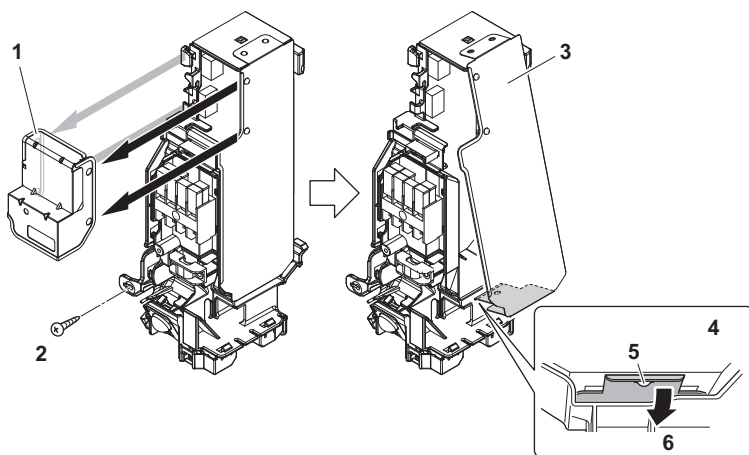


- 1 Beltéri egység
- 2 FIGYELŐ SZEM szenzor
- 3 Az elektromos doboz alja
- 4 Távirányító
- 5 Jumper

4. HA rendszerre való csatlakozásnál (vezetékes távirányító, központi távirányító stb.)

• Az elektromos doboz fém fedelének eltávolítási módjai

- 1) Vegye le az elülső panelt és az elülső rácsot. (4 csavar)
- 2) Távolítsa el az elektromos dobozt. (1 csavar)
- 3) Akassza ki a 4 fület, és vegye le az elektromos doboz fém fedelét (A).
- 4) Húzza le az elektromos doboz fémlemezről készült fedelén (B) lévő kampót, és akassza ki az önálló fület.
- 5) Akassza ki a felül lévő 2 fület, és vegye le az elektromos doboz fém fedelét (B).

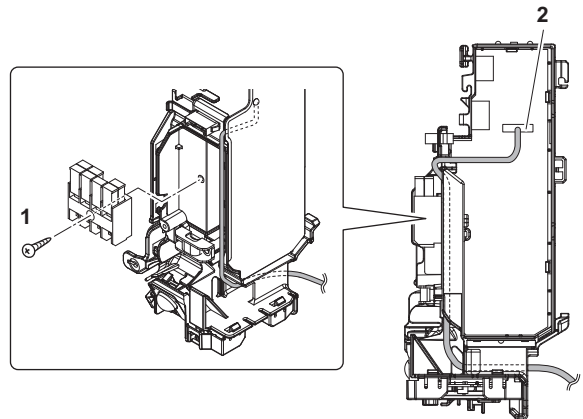


- 1 Az elektromos doboz fém fedele (A)
- 2 Csavar
- 3 Az elektromos doboz fém fedele (B)
- 4 A hátoldal felől
- 5 Önálló fül
- 6 Húzza le

• A csatlakozókábel bekötésének módjai

- 1) Távolítsa el az elektromos doboz fém fedelét.
(Lásd: **Az elektromos doboz fém fedelének eltávolítási módjai.**)
- 2) Rögzítse a csatlakozókábelt az S21 csatlakozóhoz, és vezesse el a vezetékét a bemélyített részen (utóbbit lásd az ábrán).
- 3) Tegye vissza az elektromos kábelek fedelét ahogy volt, és vezesse körül a kábelt, ahogy az ábrán látható.

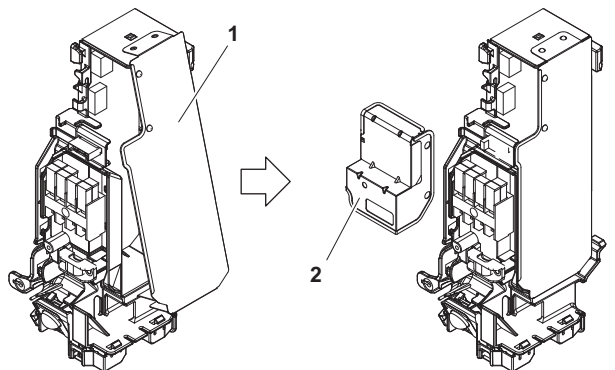
- 1 Csavar
- 2 HA csatlakozó (S21)



• Az elektromos doboz fém fedelének felszerelési módjai

- 1) Akassza az elektromos doboz fém fedelének (B) felső részét a 2 fülre.
- 2) Nyomja be az alsó kampót, hogy beakadjon az önálló fül, és helyezze fel az elektromos doboz fémlapból készült fedelét (B).
- 3) Helyezze be a csatlakozót a nyílásba, és akassza az elektromos doboz fém fedelét (A) a 4 fülre.

- 1 Az elektromos doboz fém fedele (B)
- 2 Az elektromos doboz fém fedele (A)



Hűtőközegcsövek szerelése

Multi rendszerű beltéri egységek üzembe helyezésével kapcsolatban a multi kültéri egységhez mellékelt szerelési kézikönyv ad felvilágosítást.

1. A csővég peremezése

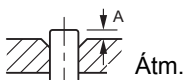
- 1) Vágja le a csővéget csővágóval.
- 2) Sorjázza le a véget a csövet lefelé tartva, hogy a forgácsok ne hulljanak a cső belsejébe.
- 3) Helyezze a hollandi anyát a csőre.
- 4) Peremezze meg a csövet.
- 5) Ellenőrizze, hogy a peremezés jól sikerült-e.



- 1 Figyeljen a helyes szögre a vágáskor.
- 2 Távolítsa el a sorját

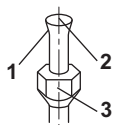
Peremezés

Pontosan az alábbi módon kell elhelyezni!



	Peremező szerszám R410A hűtőközeg esetén	Hagyományos peremező szerszám	
	Befogós típus	Befogós típus (Rigid típus)	Szárnyas anyás típus (Imperial típus)
A	0-0,5 mm	1,0-1,5 mm	1,5-2,0 mm

Ellenőrzés



- 1 A perem belső felületének simának, repedésmentesnek kell lennie.
- 2 A csővég kihajlásának egyenletesnek, tökéletesen kör alakúnak kell lennie.
- 3 Ellenőrizze, hogy a hollandi anya jól illeszkedik-e.

⚠ FIGYELMEZTETÉS

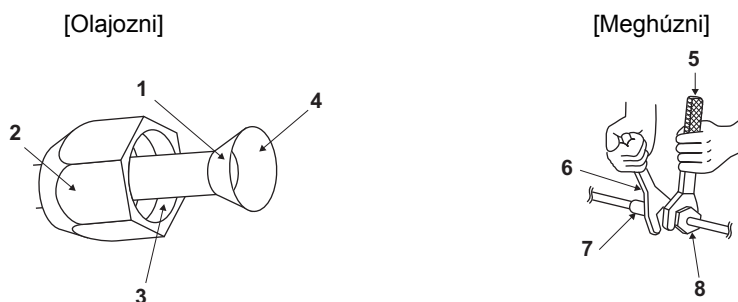
- Ne használjon a csőszereléshez ásványolajat.
- Vigyázzon, hogy ne kerüljön ásványolaj a rendszerbe, mert az csökkenti az egységek élettartamát.
- Ne használjon más készülékekből kibontott csöveket. Csak a készülékkel együtt szállított alkatrészeket használja fel.
- Ne szereljen az R410A egységre szárítót, ha az élettartamát meg szeretné őrizni.
- A szárítóanyag elbomlaskor a rendszert károsítaná.
- A nem tökéletes peremezés hűtőközeg-szivárgást okozhat.

2. Hűtőközegcsövek

⚠ TUDNIVALÓK

- Használja az egységhez mellékelt hollandi anyát. (A gyengébb minőségű hollandi anyák idővel elrepedhetnek.)
- A gázszivárgás megelőzése érdekében a peremet be kell kenni hűtőgépolajjal, de csak belülről. (Használjon R410A-hoz való hűtőgépolajat.)
- A perem és a hollandi anyák sérülésének és az ezzel járó gázszivárgás megelőzése érdekében a meghúzáshoz nyomatékkulcsot kell használni.

Igazítsa egymáshoz a végeket, és húzza meg kézzel a hollandi anyákat, 3–4 fordulattal. Ezután szorítsa meg őket egészen nyomatékkulccsal.

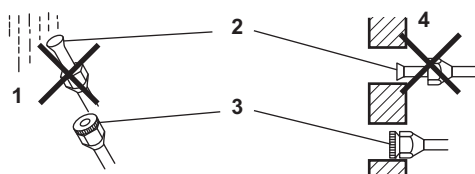


- | | | | |
|---|--|---|---------------|
| 1 | Kívülről ne kenje be a peremet hűtőgépolajjal | 5 | Nyomatékkulcs |
| 2 | Hollandi anya | 6 | Villáskulcs |
| 3 | Ne kenje be a hollandi anyát hűtőgépolajjal!
Vigyázzon, nehogy túlhúzza | 7 | Csőcsatlakozó |
| 4 | A peremet be kell kenni hűtőgépolajjal, de csak belülről. | 8 | Hollandi anya |

Hollandi anya meghúzónyomatéka		
Gáz oldal		Folyadék oldal
3/8 hüvelyk	1/2 hüvelyk	1/4 hüvelyk
32,7-39,9 N·m (330-407 kp·cm)	49,5-60,3 N·m (505-615 kp·cm)	14,2-17,2 N·m (144-175 kp·cm)

2-1. Tudnivalók a csövek kezelésével kapcsolatban

- 1) A csövek nyitott végeit óvni kell portól és nedvességtől.
- 2) A csővéget a lehető legkisebb hajlatúra kell tervezni. A hajlítást csőhajlítóval kell végezni.



- 1 Eső
- 2 Le kell zárni.
- 3 Ha nincs kéznél megfelelő dugasz, a csővéget szalaggal kell betekerni, hogy a szennyeződés és a víz ne juthasson be.
- 4 Fal

Hűtőközegcsövek szerelése

2-2. A réz és a hőszigetelő anyagok kiválasztása

- Ha kereskedelmi forgalomban vásárolt rézcsöveket és szerelvényeket használ, az alábbiakra kell figyelni:

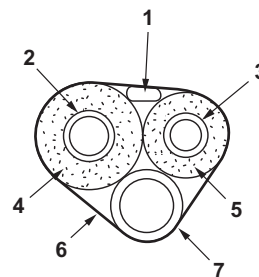
1) Szigetelőanyag: polietilénhab

Hőátadás: 0,041–0,052 W/mK (0,035–0,045 kcal/mh°C)

A hűtőközeg-gázcső felületének hőmérséklete elérheti a 110°C-ot.

Olyan szigetelőanyagot kell választani, amely ellenáll ekkora hőmérsékletnek.

- | | | | |
|---|---------------------------|---|------------------------|
| 1 | Egységösszekötő vezetékek | 5 | Folyadékcső szigetelés |
| 2 | Gázcső | 6 | Fedőszalag |
| 3 | Folyadékcső | 7 | Kondenzvíztömlő |
| 4 | Gázcső szigetelés | | |



2) Mind a gáz-, mind a folyadékcsöveket szigetelni kell. A szigetelés méreteit az alábbi táblázat mutatja.

Gáz oldal		Folyadék oldal	Gázcső hőszigetelés		Folyadékcső hőszigetelés
25/35 osztályú	50 osztályú	K. átm. 6,4 mm	25/35 osztályú	50 osztályú	B. átm. 8–10 mm
K. átm. 9,5 mm	K. átm. 12,7 mm		B. átm. 12-15 mm	B. átm. 14-16 mm	
Minimális hajlítási sugár			Vastagság min. 10 mm		
Min. 30 mm	Min. 40 mm	Min. 30 mm			
Vastagság 0,8 mm (C1220T-O)					

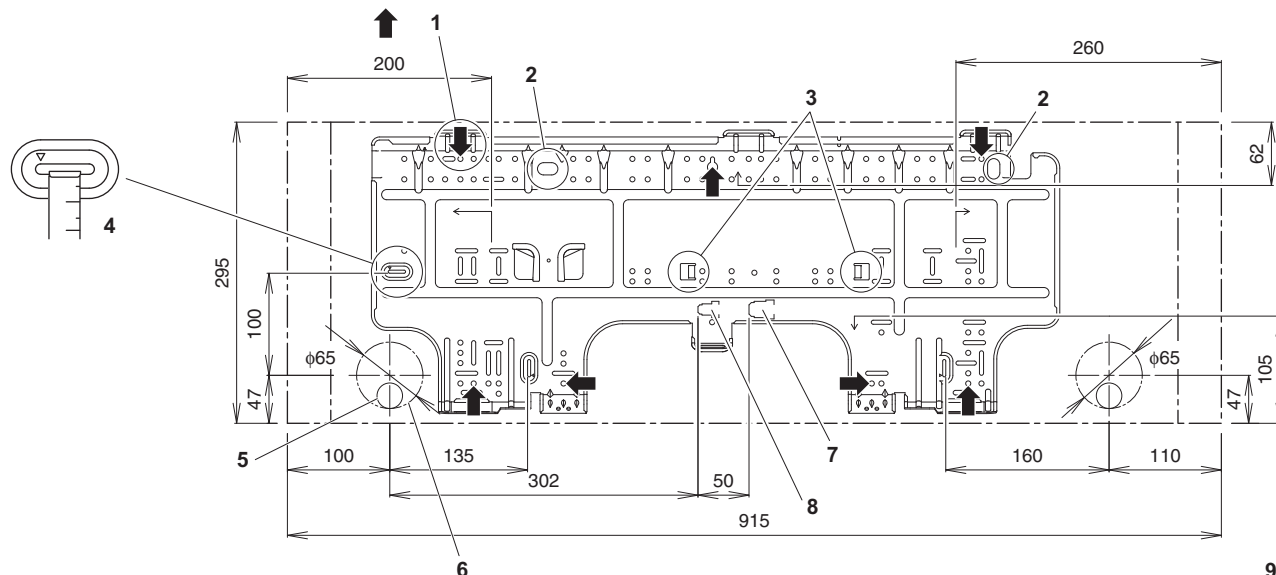
3) A gáz- és folyadékcsövek szigetelésére külön szigetelőtokot kell alkalmazni.

A beltéri egység üzembe helyezése

1. A rögzítőlap felszerelése

- A rögzítőlapot olyan falra kell szerelni, amely elbírja a beltéri egység súlyát.
- 1) Ideiglenesen erősítse a rögzítőlapot a falra, ellenőrizze, hogy a berendezés vízszintben áll-e, és jelölje a falra a furatok helyeit.
- 2) Erősítse a rögzítőlapot a falra csavarokkal.

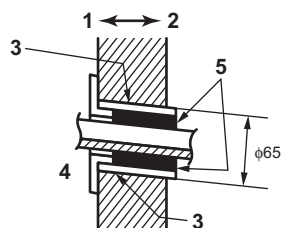
A rögzítőlap ajánlott rögzítési pontjai és méretei



- 1 A rögzítőlap ajánlott rögzítési pontjai (összesen 7 pont)
- 2 Csavarméret: M10
- 3 Helyezzen egy vízmértéket a kiálló fűlekre.
- 4 Használjon mérőszalagot, ahogy az ábra mutatja. A mérőszalag végét helyezze a V jelzésre.
- 5 Kondenzvíztömlő helye
- 6 Falon átmenő lyuk $\varnothing 65$ mm
- 7 Gázcső vége
- 8 Folyadékcső vége
- 9 Mértékegység: mm

2. Lyuk fúrása a falba és a cső behelyezése

- A fém keretet vagy lemezt tartalmazó falak esetében ellenőrizze, hogy a cső úgy van-e átvezetve a falon, és a lyuktakaró úgy van-e feltéve, hogy az nem okoz melegedést, áramütést vagy tüzet.
- Ne feledje el a csőek környékét tömítéssel szigetelni, hogy megelőzze a vízszivárgást.
- 1) Fúrjon egy 65 mm-es lyukat a falba úgy, hogy a külső oldal felé lejtjen.
- 2) Helyezze be az átmenő csövet a lyukba.
- 3) Helyezzen egy lyuktakarót a csőre.
- 4) Ha a hűtőközegcsövek szerelésével, a huzalozással és a kondenzvíz-elvezetéssel végezt, a rést tömítse kittal.

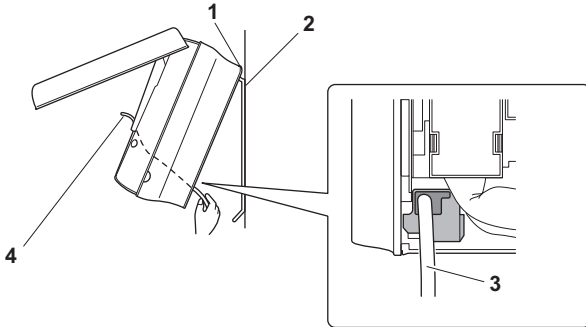


- 1 Belül
- 2 Kívül
- 3 Falon átmenő cső (nem tartozék)
- 4 Védőcsőfedél (nem tartozék)
- 5 Tömítőanyag

A beltéri egység üzembe helyezése

3. Egységösszekötő vezetékek

- 1) Nyissa fel az elülső panelt, majd távolítsa el a szervizfedelelet.
- 2) Dugja át az egységösszekötő vezetékeket a kültéri egység felől a fal nyílásán, majd a beltéri egység hátulján. Húzza meg őket előlről. Könnyebb a munka, ha az összekötő vezetékek végeit előre felfelé hajlítja. (Ha az egységösszekötő vezetékek végeinek szigetelése már le van hántva, akkor szigetelőszalaggal össze kell fogni a végeket.)
- 3) Nyomja meg a beltéri egység alsó keretét két kézzel, amikor a rögzítőlap akasztóira helyezi. Figyeljen, hogy a vezetékek ne csipődjenek be a beltéri egység szélénél.



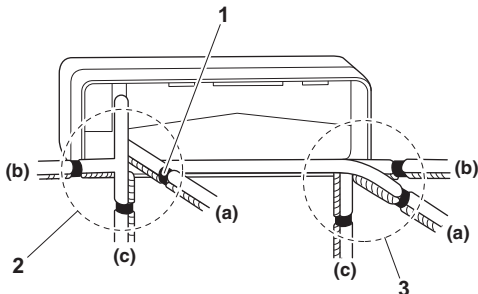
- 1 Illesse ide a beltéri egység akasztóit
- 2 (A) Rögzítőlap
- 3 Egységösszekötő vezetékek
- 4 Ha az összekötő vezetékek végeinek szigetelése már le van hántva, akkor szigetelőszalaggal össze kell fogni a végeket.

4. A csövek, tömlők és vezetékek elhelyezése

- Az ajánlott felszerelési mód a hátsó csőcsatlakozásos.
- Oldalsó csőcsatlakozás esetén (b) lásd: 5. Oldalsó csőcsatlakozás, 15. oldal.
- Alsó csőcsatlakozás esetén (c) lásd: 6. Alsó csőcsatlakozás, 15. oldal.

4-1. Jobb hátsó csőcsatlakozás

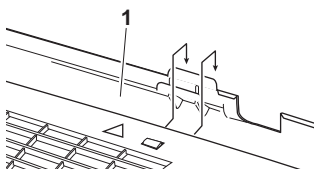
- 1) Erősítse a kondenzvíztömlőt a hűtőközegcsövek alá öntapadós PVC szalaggal.
- 2) Tekerje be az egységösszekötő vezetékeket, a hűtőközegcsöveket és a kondenzvíztömlőt együtt szigetelő szalaggal.



- 1 Tekerje be a hűtőközegcsöveket és a kondenzvíztömlőt együtt öntapadós PVC szalaggal.
- 2 Jobb oldal
- 3 Bal oldal

(a)	Hátsó csőcsatlakozás	Normál üzembe helyezés	Lásd a 14. oldalon.
(b)	Oldalsó csőcsatlakozás	Szerelési alkatrészek használata	Lásd a 15. oldalon.
(c)	Alsó csőcsatlakozás	Papírsablon használata	Lásd a 15. oldalon.

- 3) Vezesse át a falon az egységösszekötő vezetékeket, a kondenzvíztömlőt és a hűtőközegcsöveket, majd akassza a beltéri egységet a rögzítőlap kampóira, a beltéri egység tetején a Δ jelzéseket használva vezetőként.



- 1 (A) Rögzítőlap

4-2. Bal hátsó csőcsatlakozás

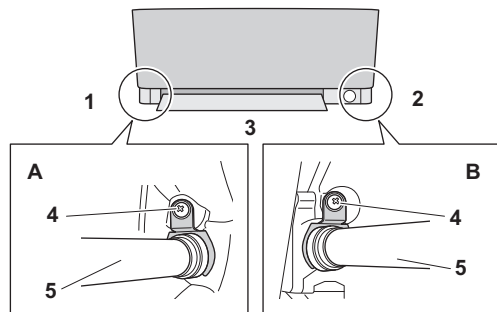
A kondenzvízlefolyó és a kondenzvíztömlő áthelyezése

• Áthelyezés bal oldalra

- 1) Távolítsa el a szigetelést rögzítő csavarokat a jobb oldalról, és távolítsa el a kondenzvíztömlőt.
 - 2) Vegye le a kondenzvízlefolyót a bal oldalról, és tegye át jobb oldalra.
 - 3) Helyezze be a kondenzvíztömlőt, és rögzítse a mellékelt, szigetelést rögzítő csavarral.
- * (Ha erről megfeledezik, akkor vízszivárgás keletkezhet.)

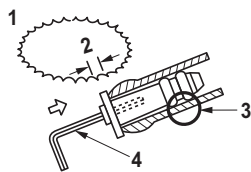
Kondenzvíztömlő csatlakozási helye

* A kondenzvíztömlő a berendezés hátoldalán van.



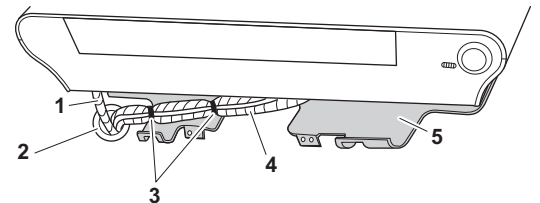
- 1 Bal oldal
 - 2 Jobb oldal
 - 3 A berendezés elülső oldala
 - 4 A szigetelés rögzítőcsavarja
 - 5 Kondenzvíztömlő
- A Csatlakozás bal oldalon**
B Csatlakozás jobb oldalon (gyári állapot)

- 1) Helyezze át a kondenzvízlefolyót és a kondenzvíztömlőt.
- 2) Erősítse a kondenzvíztömlőt a hűtőközegcsövek alá öntapadós PVC szalaggal.
- 3) Csatlakoztassa a kondenzvíztömlőt egy kondenzvízlefolyóba.



- 1 A kondenzvízlefolyó szerelése
- 2 Szorosan zárjon!
- 3 Ne használjon sikosító olajat (hűtőgépolajat) a behelyezéskor. Hűtőgépolaj használata a lefolyót károsítja, és kondenzvíz-szivárgást okoz.
- 4 Helyezzen be egy imbuszkulcsot (4 mm)

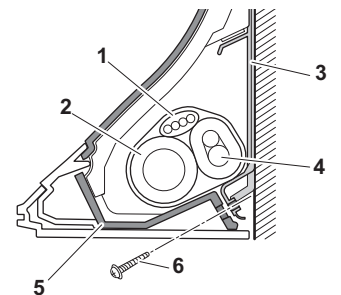
- 4) Hajlítsa a hűtőközegcsövet a rögzítőlapon található csőlefutási rajznak megfelelően.
- 5) Vezesse át a falon a kondenzvíztömlőt és a hűtőközegcsöveket, majd akassza a beltéri egységet a rögzítőlap kampóira, a beltéri egység tetején a Δ jelzéseket használva vezetőként.
- 6) Húzza be az egységösszekötő vezetékeket.
- 7) Csatlakoztassa az egységeket összekötő csöveket.
- 8) Tekerje be együtt a hűtőközegcsöveket és a kondenzvíztömlőt hőszigetelő szalaggal a jobb oldali ábra szerint, ha a kondenzvíztömlő a beltéri egység hátoldalán van kivezetve.



- 1 Kondenzvíztömlő
- 2 Szigetelje a lyukat kittel vagy tömítőanyaggal.
- 3 Öntapadós PVC szalaggal összefogni.
- 4 Tekerjen szigetelő szalagot a hűtőközegcső hajlított szakasza köré. A szalagot legalább fél szélességnyi átfedéssel kell tekerni.
- 5 **(A)** Rögzítőlap

- 9) Figyeljen arra, hogy az egységösszekötő vezetékek ne érjenek a beltéri egységhez, és nyomja két kézzel a beltéri egység alsó szélét, amíg rá nem csúszik biztonságosan a rögzítőlap kampóiba. Rögzítse a beltéri egységet a rögzítőlaphoz a beltéri egységet rögzítő csavarokkal (M4 × 12L).

- 1 Egységösszekötő vezetékek
- 2 Kondenzvíztömlő
- 3 **(A)** Rögzítőlap
- 4 Hűtőközegcsövek
- 5 Alsó keret
- 6 **(F)** Beltéri egységet rögzítő csavar (M4 × 12L) (2 ponton)



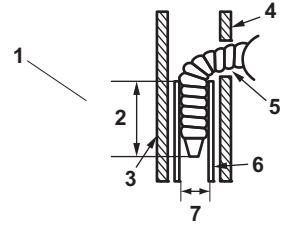
A beltéri egység üzembe helyezése

4-3. Falon átmenő csövek

Kövesse a bal hátsó csőcsatlakozásra vonatkozó utasításokat.

Ilyen mélyen helyezze be a kondenzvíztömlőt, hogy ne jöhessen ki a kondenzvízcsőből.

- 1 Ilyen mélyen helyezze be a kondenzvíztömlőt, hogy ne jöhessen ki a kondenzvízcsőből.
- 2 Min. 50 mm
- 3 Külső fal
- 4 Belső fal
- 5 Kondenzvíztömlő
- 6 PVC kondenzvízcső
- 7 Ø30 vagy több



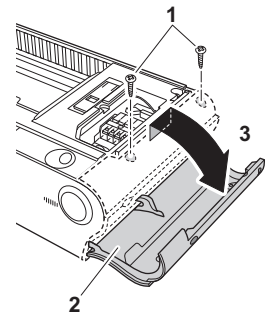
5. Oldalsó csőcsatlakozás

• Jobb oldali vagy bal oldali csőcsatlakozás

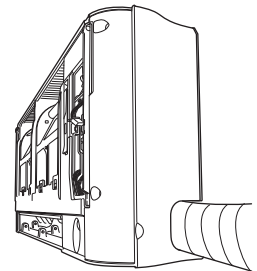
1) Vegye le a jobb vagy bal oldali fedelet. (2 csavar)

2) Szerelje fel a (K) jobb oldali csőcsatlakozáshoz való oldalsó fedelet (szerelési alkatrész) vagy a (L) bal oldali csőcsatlakozáshoz való oldalsó fedelet (szerelési alkatrész).

- 1 Csavarok
- 2 Jobb oldali fedél
- 3 Emelje meg a fedelet, és nyissa ki a külső oldal felé.



3) Jobb oldali csőcsatlakozás esetén hajtsa végre az alábbi lépéseket: 4–1. Jobb hátsó csőcsatlakozás. Bal oldali csőcsatlakozás esetén hajtsa végre az alábbi lépéseket: 4–2. Bal hátsó csőcsatlakozás. Azután helyezze be a kondenzvíztömlőt és a hűtőközegcsöveket a falon átmenő lyukba, de előbb bújtsa át őket a jobb vagy bal oldali csőcsatlakozáshoz való oldalsó fedél nyílásán.



6. Alsó csőcsatlakozás

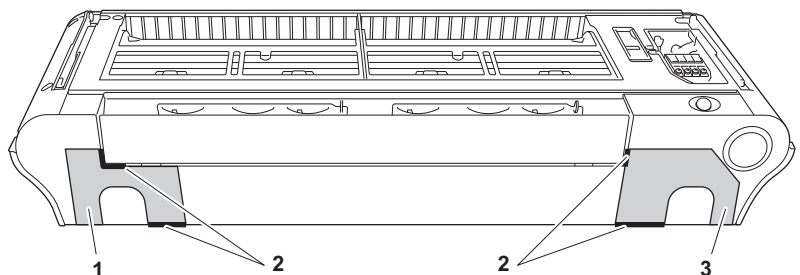
• Jobb alsó vagy bal alsó csőcsatlakozás

1) A vágásvonal mentén válassza szét a papírsablont, majd igazítsa a berendezés alsó keretének referenciahelyéhez, és rajzolja körbe. A papírsablon az utolsó oldal és a hátlap belső oldala közé van téve.

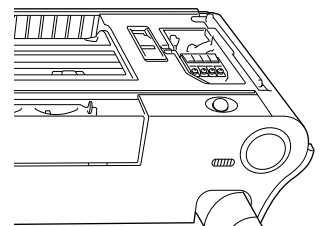
2) Vágja ki a vonalak mentén a rácsot, és készítsen egy lyukat az alsó csöveknek.

A papírsablon használata

- 1 Bal alsó papírsablon
- 2 A papírsablon igazítási referenciahelye
- 3 Jobb alsó papírsablon



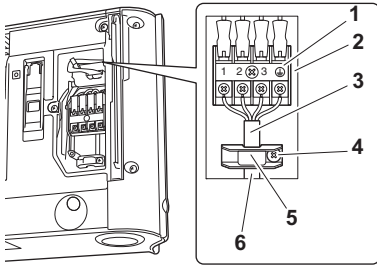
3) Jobb alsó csőcsatlakozás esetén hajtsa végre az alábbi lépéseket: 4–1. Jobb hátsó csőcsatlakozás. Bal alsó csőcsatlakozás esetén hajtsa végre az alábbi lépéseket: 4–2. Bal hátsó csőcsatlakozás. Azután helyezze be a kondenzvíztömlőt és a hűtőközegcsöveket a falon átmenő lyukba, de előbb bújtsa át őket az elkészített csőnyílásba.



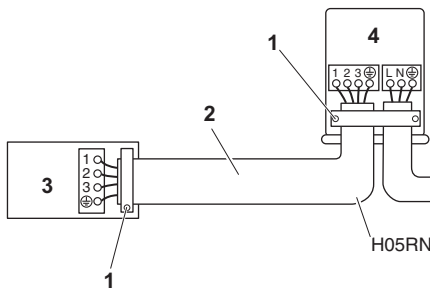
7. Huzalozás

Multi rendszerű beltéri egységek üzembe helyezésével kapcsolatban a multi kültéri egységhez mellékelt szerelési kézikönyv ad felvilágosítást.

- 1) Csupaszítsa le a vezetékek végeit (15 mm).
- 2) Egyeztesse a vezetékek színét a beltéri és a kültéri egység csatlakozóblokkjában a csatlakozók sorszámával, és jól rögzítse a csavarral a vezetékeket a megfelelő csatlakozóba.
- 3) A földelővezeték csatlakoztassa a helyes csatlakozókhoz.
- 4) Húzással ellenőrizze, hogy a vezetékek jól vannak-e rögzítve, majd rögzítse a vezetékeket bilinccsel is.
- 5) Adapterre való csatlakoztatásnál. A távirányító-kábelt vezesse és csatlakoztassa az S21 csatlakozóhoz.
- 6) Igazítsa úgy a vezetékeket, hogy a szervizfedél biztonságosan a helyére kerülhessen, majd zárja le a szervizfedeleket.



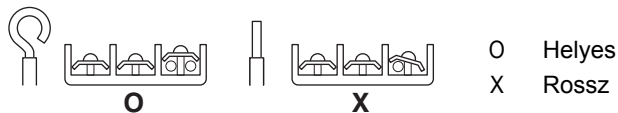
- 1 Csatlakozóblokk
- 2 Elektromos doboz
- 3 Igazítsa úgy a vezetékeket, hogy a szervizfedél biztonságosan a helyére kerülhessen.
- 4 A vezetékbilinccset jól meg kell szorítani, hogy a vezetékekre ne hathasson külső erő.
- 5 Vezetékbilincs
- 6 Csak a megadott típusú vezetéket használja.



- 1 A csatlakozók csavarjaival biztonságosan rögzítse a vezetékeket.
- 2 Ha a vezeték hossza meghaladja a 10 métert, használjon 2,0 mm átmérőjű vezetéket.
- 3 Beltéri egység
- 4 Kültéri egység

⚠ TUDNIVALÓK

- Ha egyeres vezetéket köt a csatlakozópanelre, a vezetéket visszahajlítással kell csatlakoztatni. A helytelen kivitelezés melegeledést és tüzet okozhat.



⚠ FIGYELMEZTETÉS

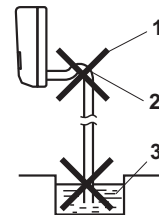
- Ne használjon toldott vagy szakadt vezetékeket, hosszabbítót vagy csatlakozóblokkot, mert ezek túlmelegedést, áramütést vagy tüzet okozhatnak.
- Ne használjon helyben vásárolt elektromos alkatrészeket a termékben! (Ne a csatlakozóblokkból ágaztassa le a kondenzvíszivattyú stb. tápfeszültségét.) Ez áramütést vagy tüzet okozhatna.
- Nem szabad a tápvezetékeket a beltéri egységhez csatlakoztatni! Ez áramütést vagy tüzet okozhatna.

A beltéri egység üzembe helyezése

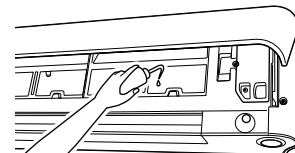
8. Kondenzvízcsövek

1) A kondenzvíztömlőt csatlakoztassa a jobb oldali leírás szerint.

- 1 A kondenzvíztömlőnek lefelé kell lejtene.
- 2 Nem lehetnek benne vízcsapdák.
- 3 Ne tegye a kondenzvíztömlő végét víz alá.

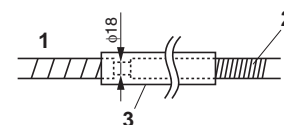


2) Vegye ki a levegőszűrőket, és öntsön valamennyi vizet a csepptálcába, hogy meggyőződhessen az akadálytalan elfolyásról.

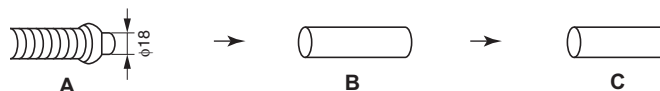


3) Ha a kondenzvíztömlőt hosszabbítani kell, szerezzen be egy hosszabbító tömlőt kereskedelmi forgalomból.
Ne felejtse el hőszigeteléssel ellátni a hosszabbító tömlő beltéri szakaszát.

- 1 Beltéri oldali kondenzvíztömlő
- 2 Kondenzvíztömlő-hosszabbítás
- 3 Hőszigetelő tok (nem tartozék)



4) Ha egy merev PVC csövet csatlakoztat (13 mm névleges átmérő) közvetlenül a beltéri egységhez csatlakoztatott kondenzvíztömlőre az átmenő szakaszon, használjon egy kereskedelemben kapható kondenzvízgyűjtőt (13 mm névleges átmérő) a toldáshoz.



- A A beltéri egységhez mellékelt kondenzvíztömlő
- B Kereskedelemben kapható kondenzvízgyűjtő (13 mm névleges átmérő)
- C Kereskedelemben kapható PVC cső (13 mm névleges átmérő)

Próbaüzem és teszt

1. Próbaüzem és teszt

1-1 Mérje meg a tápfeszültséget, és ellenőrizze, hogy a megadott tartományba esik-e.

1-2 A próbaüzemet akár hűtés, akár fűtés üzemmódban el lehet végezni.

- Hűtés üzemmódban állítsa be a lehető legalacsonyabb hőmérsékletet, fűtés módban pedig a lehető legmagasabb hőmérsékletet.
 - 1) A próbaüzemet néha nem lehet kivitelezni, ha olyan a helyiség hőmérséklete. Használja a távirányítót a próbaüzemnél, az alábbiak szerint.
 - 2) Ha a próbaüzem megvolt, állítsa a hőmérsékletet normális szintre (26°C – 28°C hűtés üzemmódban, 20°C – 24°C fűtés üzemmódban).
 - 3) Védelmi okokból a rendszer kikapcsolás után 3 percre nem indul újra.

1-3 Végezzen próbaüzemeltetést az üzemeltetési kézikönyv szerint annak ellenőrzésére, hogy minden alkatrész és funkció, például a lamellák mozgatása helyesen működik-e.

- A klímaberendezés készenléti módban is felvesz egy kevés áramot. Ha a rendszert üzembe helyezés után egy ideig nem használják, kapcsolja le a hálózati megszakítót, hogy a berendezés feleslegesen ne fogyasszon áramot.
- Ha a hálózati megszakító áramtalanította a klímaberendezést, a rendszer visszaállítja az eredeti üzemmódot, amikor az áramkör újra zárul.

Próbaüzem a távirányítóval

- 1) Nyomja meg az "ON/OFF" gombot a rendszer bekapcsolásához.
- 2) Egyidejűleg nyomja meg a "TEMP" (2 helyen) és a "MODE" gombot.
- 3) Nyomja meg a "TEMP" gombot, és válassza ki a "7" lehetőséget.
- 4) Nyomja meg a "MODE" gombot.
- 5) A próbaüzem üzemmód körülbelül 30 perc múlva véget ér, és visszavált normál módra. Nyomja meg az "ON/OFF" gombot, ha ki akar lépni a próbaüzem üzemmódból.

2. Tesztelendők

Tesztelendő	Tünet (diagnosztikai kijelzés a távirányítón)	Ellenőrzés
A beltéri és a kültéri egységek helyesen vannak felszerelve, szilárd alagra.	Leesés, vibráció, zaj	
Nincs hűtőközeg-szivárgás.	Nem tökéletes hűtés/fűtés	
A hűtőközeg gáz- és folyadékcsövei, valamint a beltéri kondenzvíztömlő-hosszabbítás hőszigetelve van.	Vízszivárgás	
A kondenzvíz-elvezetés megfelelő.	Vízszivárgás	
A rendszer megfelelően földelve van.	Elektromos zárlat	
Az egységösszekötő vezetékek mérete előírás szerinti.	Üzemképtelenség vagy égéses meghibásodás	
Nem áll akadály a beltéri vagy a kültéri egység levegőbemenetének vagy -kimenetének útjában. Az elzárószelepek nyitva vannak.	Nem tökéletes hűtés/fűtés	
A beltéri egység megfelelően veszi-e a távirányító jeleit.	Nem működik	

DAIKIN INDUSTRIES, LTD.

Head office:

Umeda Center Bldg., 2-4-12, Nakazaki-Nishi,
Kita-ku, Osaka, 530-8323 Japan

Tokyo office:

JR Shinagawa East Bldg., 2-18-1, Konan,
Minato-ku, Tokyo, 108-0075 Japan
http://www.daikin.com/global_ac/**DAIKIN EUROPE NV**

Zandvoordestraat 300, B-8400 Oostende, Belgium

A kétdimenziós vonalkód
a gyártási kód.**3P255640-2B****M10B210** (1104) 